

# AutroFlame IR Flamdetektor BG-201

Autronica interaktivt brandlarmsystem

Art nr: BG-201

## Egenskaper

- > Interaktiv
- > Olika inställningar på känslighet möjliga
- > Kortslutningsisolator i varje detektor
- > Innehåller inbyggd larmindikator (LED)
- > Automatisk adressering
- > Solresistent
- > Mycket snabb branddetektering
- > Blir inte blind av oljefilm på linsen
- > Hög grad av immunitet mot felkällor
- > EN54-10 och EN54-17 godkänd
- > Designad för att uppfylla krav hos maritima klassällskap

## Beskrivning

BG-201 är en punktflamdetektor för detektering av bränder som består av kolbaserade material.

Detektorn har en hög IP-klassning som gör den lämplig för de tuffaste miljöerna.

Performance class (definierad i EN54-10) kan konfigureras i AutoSafe /Autroprime systemen enligt tabell 1.

Den avancerade signalbehandlingen och DYFI+ intelligensen åkerställer att detektorn har en hög immunitet mot felaktiga larm kombinerat med en snabb detektering av faktiska bränder. Detta gör BG-201 detektorn det självklara valet för krävande miljöer såsom maskinrum på fartyg.

Notera! Ackumulering av vatten, is, snö eller annan nedsnutsning av linsen kan påverka detektorns känslighet. För att bibehålla detektorns känslighet i vald klass (tabell 1) så måste linsen rengöras regelbundet.

## Princip



Två infraröda sensorer detekterar det infraröda spektrat från en brand. Sensorerna evaluerar olika delar av det infraröda spektrat och använder denna information för att verifiera att signalerna motsvarar karakteristiken hos en riktig flamma.



Tabell 1 – Responsklasser (EN54-10)

Responsklass	Område
Klass 1	Upp till 25 m
Klass 2	Upp till 17 m
Klass 3	Upp till 12 m

Tabell 2 - Class selection

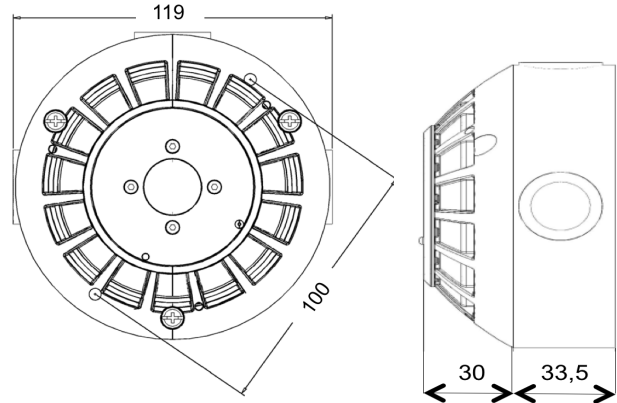
Mode selection, cutting of jumper J4 on PCB	J4
STANDARD: AutoSafe/AutroPrime Mode	
LEGACY: FDI compatible Mode	

# Dag/natt styrenhet med timeringång BW-203

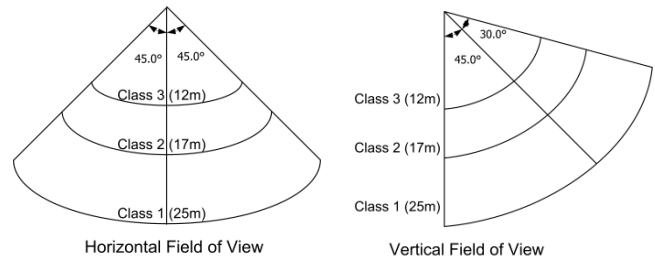
## Teknisk specifikation

Vikt	210 g
Färg	Transparent / ljusgrå
Material	Polykarbonat, safirglas
Känslighet	Ref. Tabell 1
Siktinkel	Horisontell=+/-45°, Vertikal=+30° / -45° (se siktvinddiagram nedan för extra EN 54-10 information)
Spänning	Matas från detektor slingan
Strömförbrukning: Vila	90 µA
Strömförbrukning: Larm LED på	2,1 mA
CPD-certifikat	0832-CPD-1999
Kapslingsklass	IP66 och 67
Drifttemperatur	-40 - + 70°C
Lagringstemperatur	-50 - + 70°C
Fukt (icke kondenserande)	0-96% rh, kan motstå 100% kondenserande fukt under kortare perioder
Kabeldimension	Maximum kabel 2,5mm <sup>2</sup> / AWG14

## Dimensioner/Anslutningar



## Siktinkel



## Anslutning AI\_com-slinga

